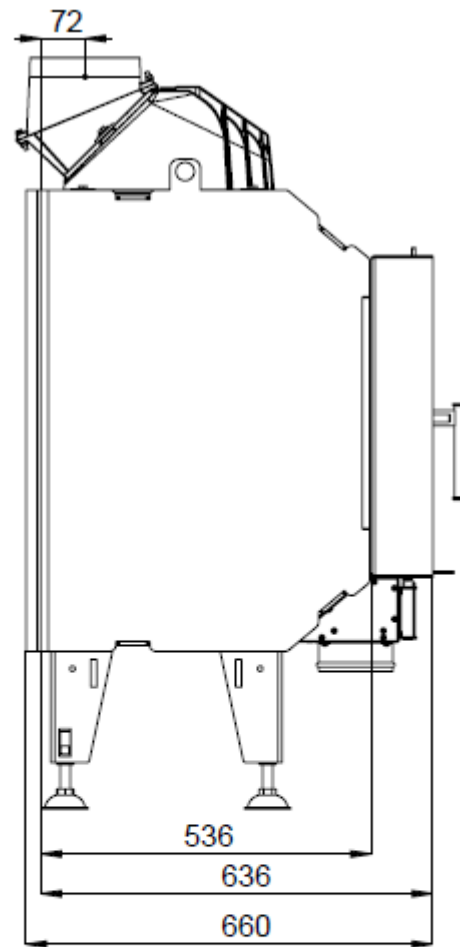
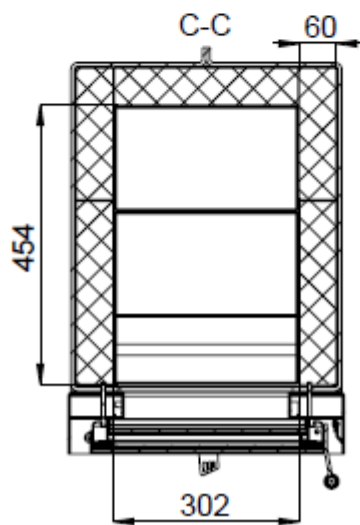
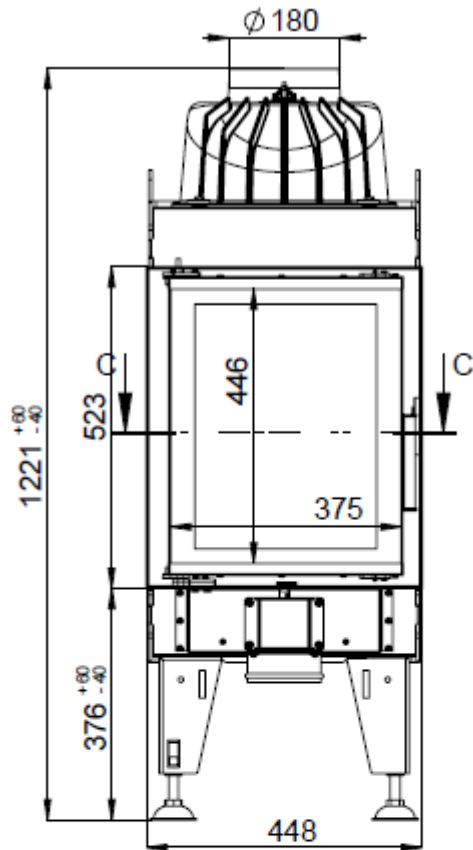


KAMNOVÁ VLOŽKA BEF LONG DLE EN 13 229

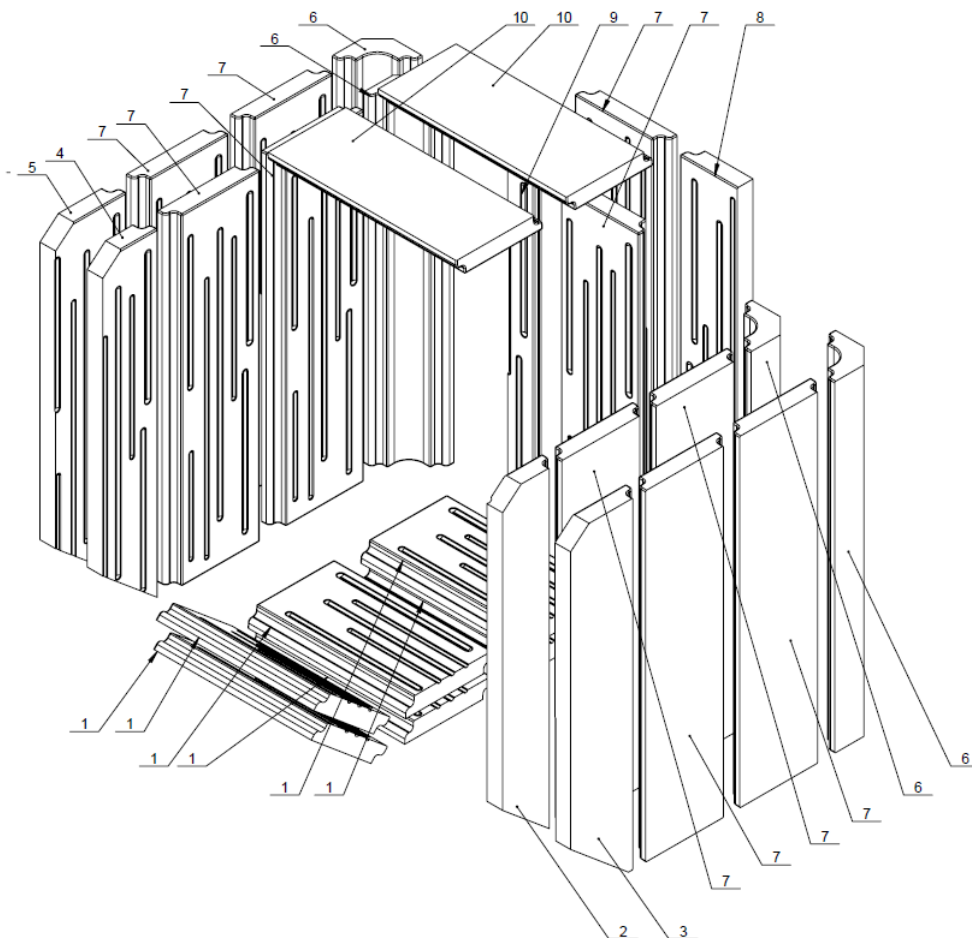


KAMNOVÁ VLOŽKA BEF LONG DLE EN 13 229

Technické údaje:

Jmenovitý tepelný výkon	kW	16,3
Účinnost	%	94,8
Objemový proud spalin	g/s	18,7
Teplota spalin	°C	329
Min. tah (podtlak) při jmen. tepelném výkonu	Pa	12
Palivo		dřevo (buková polena)
Množství paliva za hodinu	kg/h	4,02
Emise CO ve spalinách (ve vztahu ke 13% O ₂)	%	0,0535
Prach ve spalinách (při 13% O ₂)	mg/Nm ³	32
Průměr kouřovodu	mm	180
Hmotnost	kg	244

Sestava carconového topeniště:



Seznam náhradních dílů:

- | | |
|-----------------------------|---------------|
| 1. Dno | 9. Záda levé |
| 2. Bok koncový pravý přední | 10. Deflektor |
| 3. Bok koncový pravý zadní | |
| 4. Bok koncový levý přední | |
| 5. Bok koncový levý zadní | |
| 6. Roh | |
| 7. Bok | |
| 8. Záda pravé | |

Detaily viz návod k instalaci a použití.